

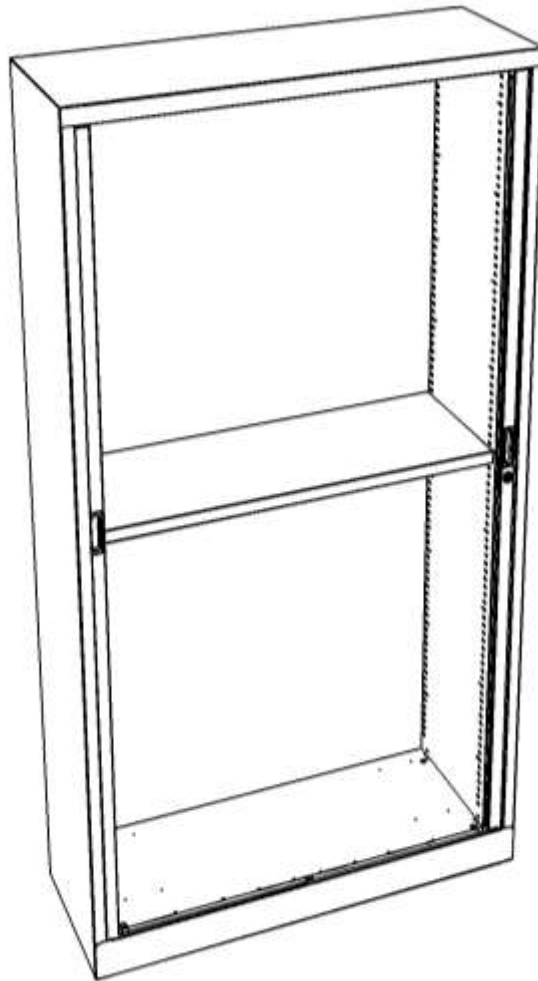
23-06-08 HRC001

Handleiding Legbord – CUBE

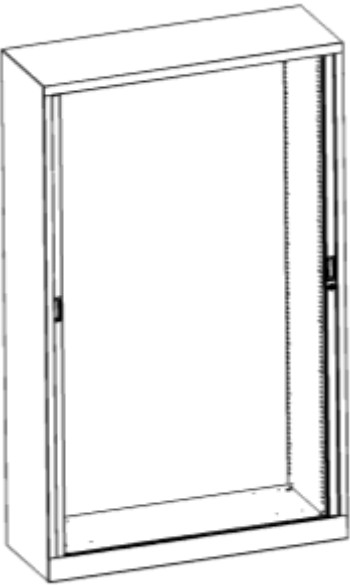
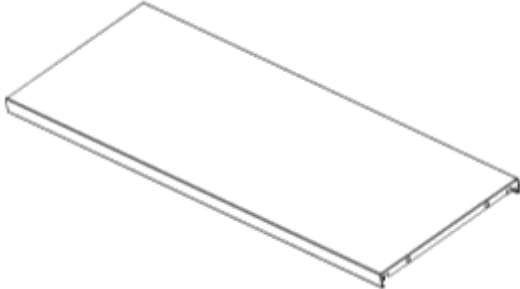


Manuel Tablette – CUBE

Manual Shelf – CUBE

Montagehinweis Regalboden – CUBE

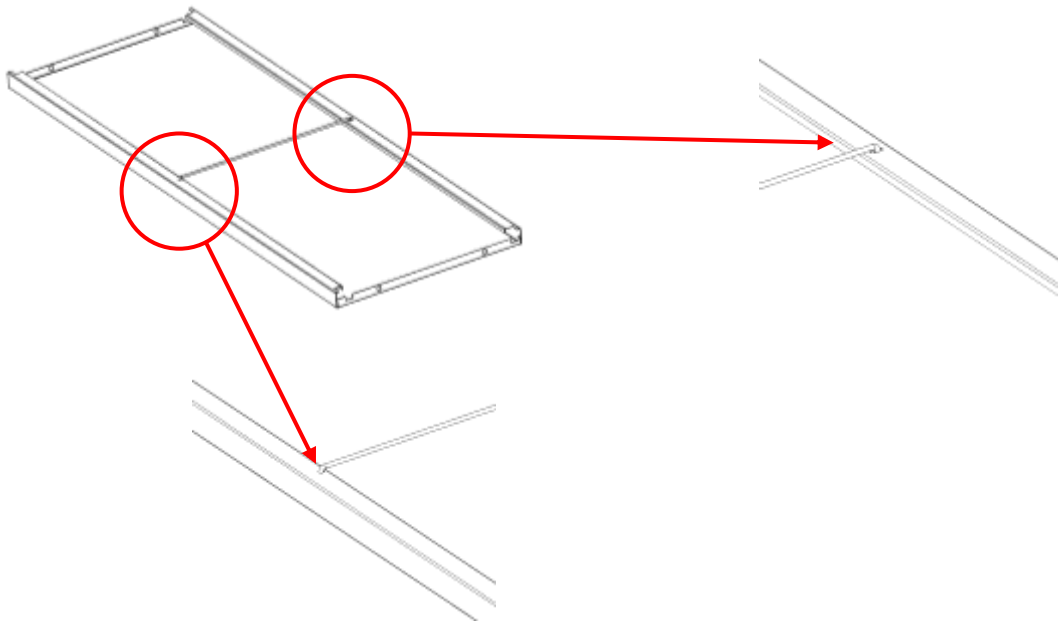
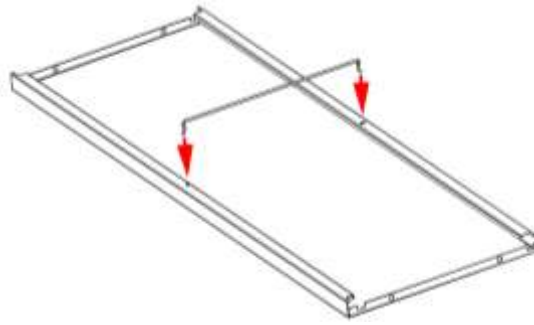


Onderdelen / Accessoires / Parts / Zubehörteile

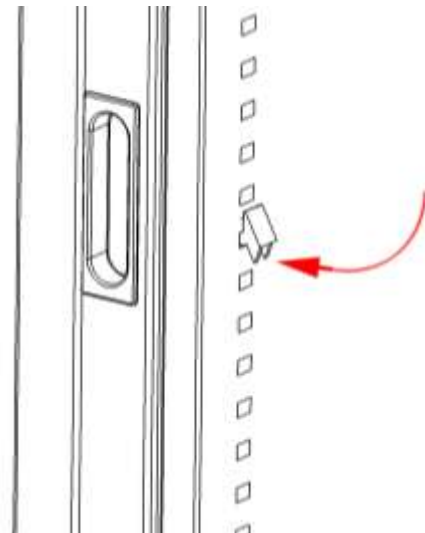
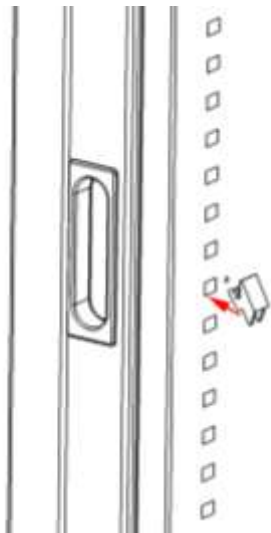
| | | | |
|---|--|---|----------|
| A | | B | x 1 |
|  |  | | |
| C | | x 1 | D |
|  | |  | |

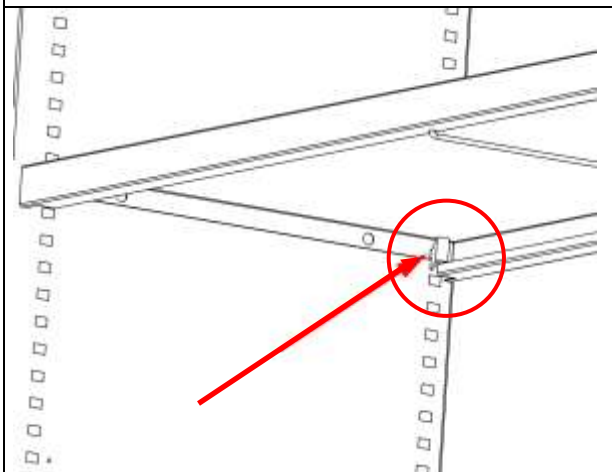
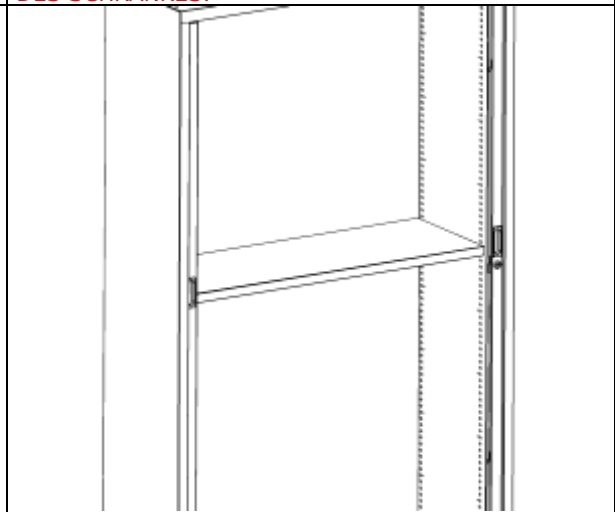
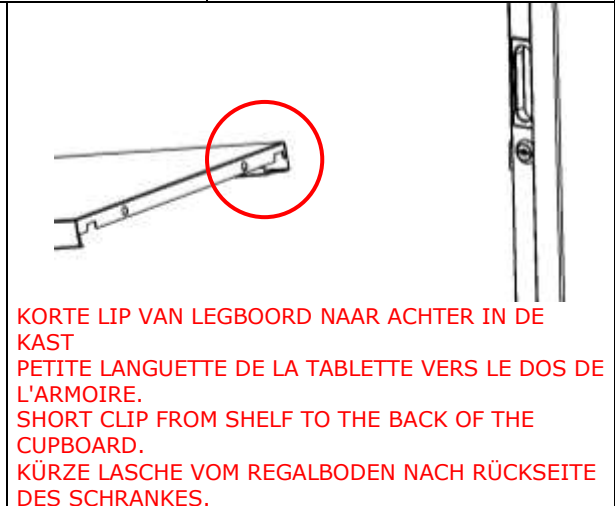
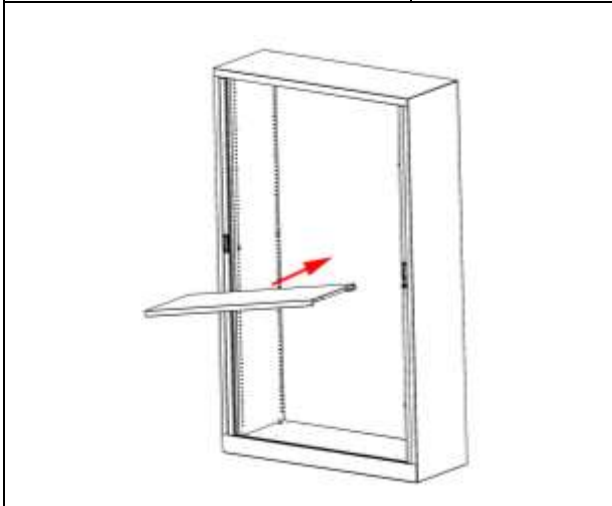
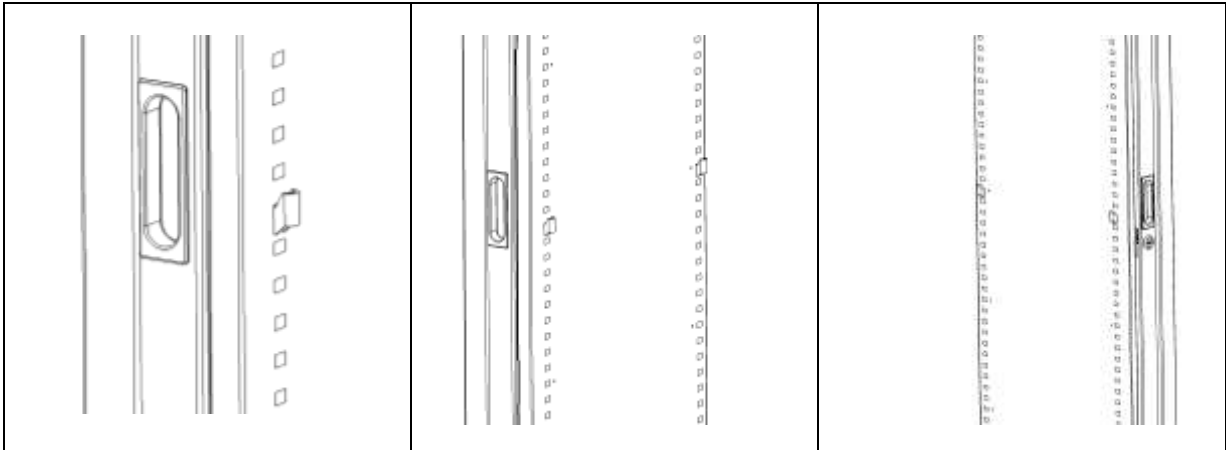
Montage / Montage / Assembly / Installation

B + C



+ D





Wandbevestiging / Fixation murale / Wall-attachment / Wandbefestigung

OPGELET !

- WANDBEVESTIGING is VERPLICHT BIJ KASTEN vanaf 165 cm
- Gebruik aangepaste pluggen
- Laat uitvoeren door een vakman
- Controleer of de bevestiging stevig is

ATTENTION!

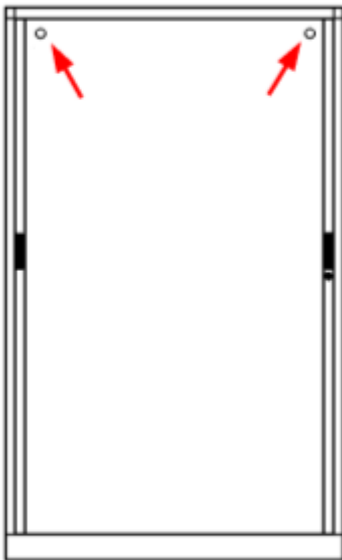
- FIXATION MURALE est OBLIGATOIRE POUR ARMOIRES à partir de 165 cm
- Employez les chevilles adaptées
- Faites appel à un spécialiste
- Contrôlez si la fixation est solide

ATTENTION!

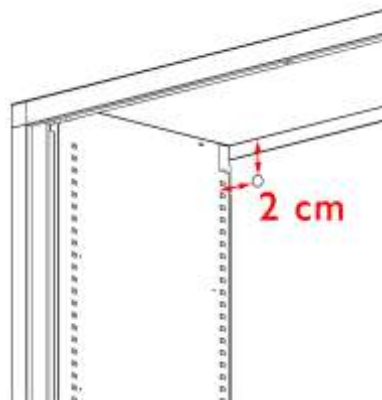
- WALL-ATTACHMENT is OBLIGATORY FOR TAMBOUR UNITS starting from 165 cm
- Use the right plugs
- To be carried out by a professional
- Verify whether the fixation is firm

ACHTUNG!

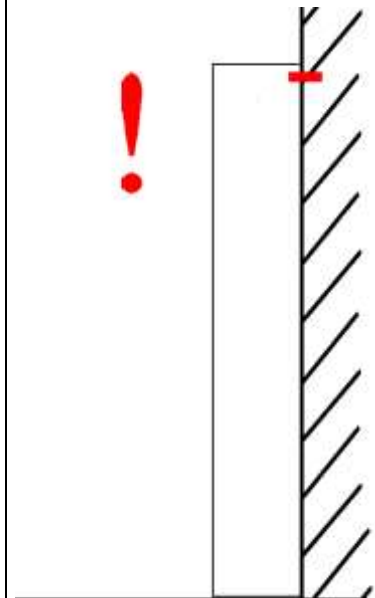
- WANDBEFESTIGUNG ist ERFORDERLICH FÜR ROLLTÜRSCHRÄNKE ab 165 cm
- Gebrauche den richtigen Dübel
- Aus zu führen vom Fachmann
- Überprüfe ob die Mauerbefestigung kräftig ist.



Gaten boren
Les trous à percer
Holes to be drilled
Löcher bohren



Afstand zijkant 2 cm
Distance des parois 2 cm
Distance from side 2 cm
Entfernung von der Seite 2 cm



Gebruik aangepaste pluggen
Employez les chevilles adaptées
Use the right plugs
Gebrauche den richtigen Dübel