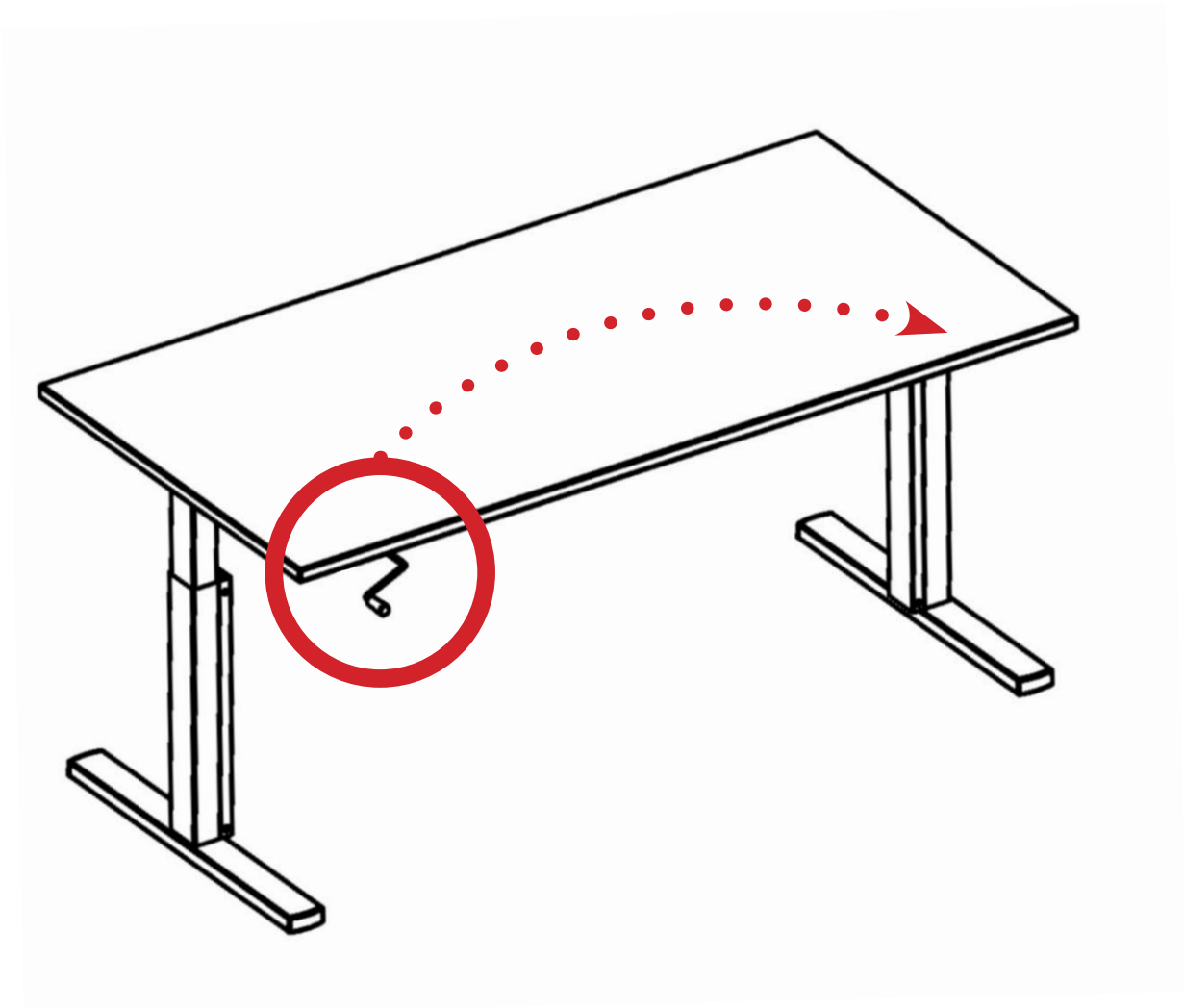




ROBBERECHTS

K03XT*ZL

VERPLAATSEN VAN ZWENGEN



9 MAY 2018 8:47 AM

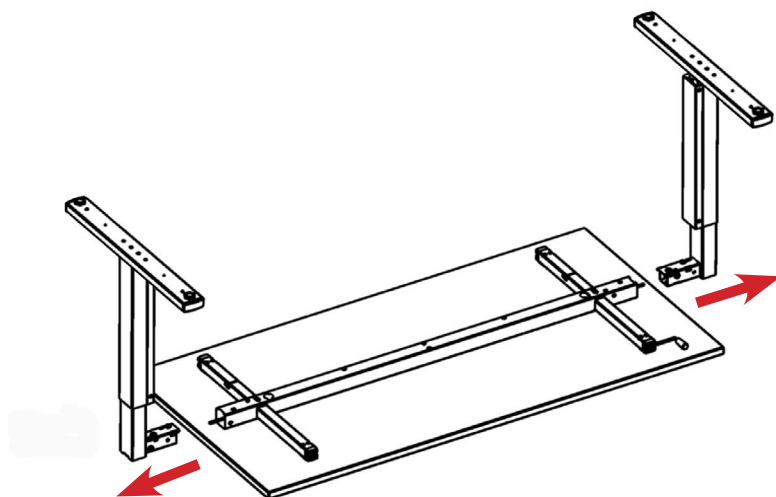
I:\PROJECTEN\00801_00900\858_XT_ROBBERECHTS\PRODUCTIE\HANDLEIDINGEN\PRODUCTIE\PRODUCTIE\K03XT_VERPLAATSEN_ZL\K03XT_VERPLAATSEN_ZL



ROBBERECHTS

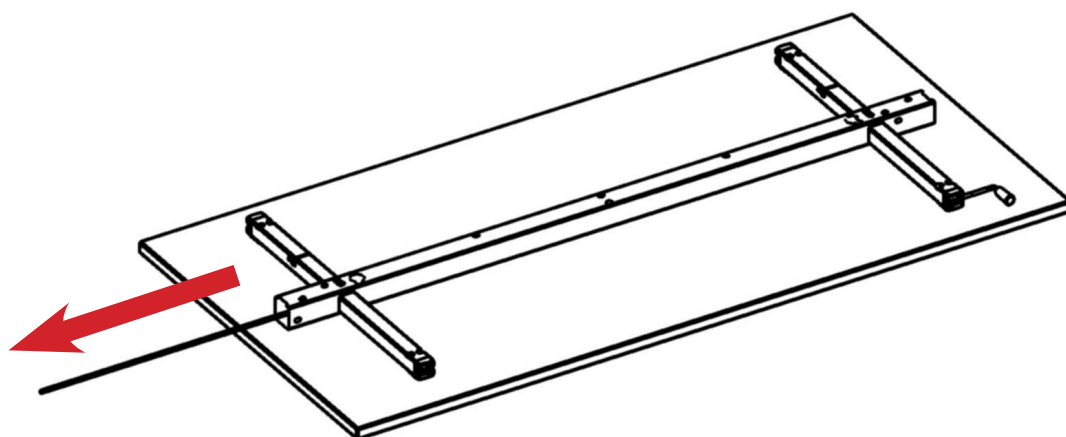
STAP 1: DEMONTEER DE POTEN

1.



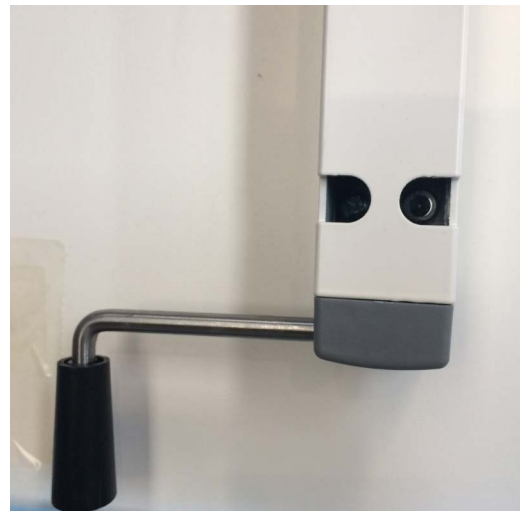
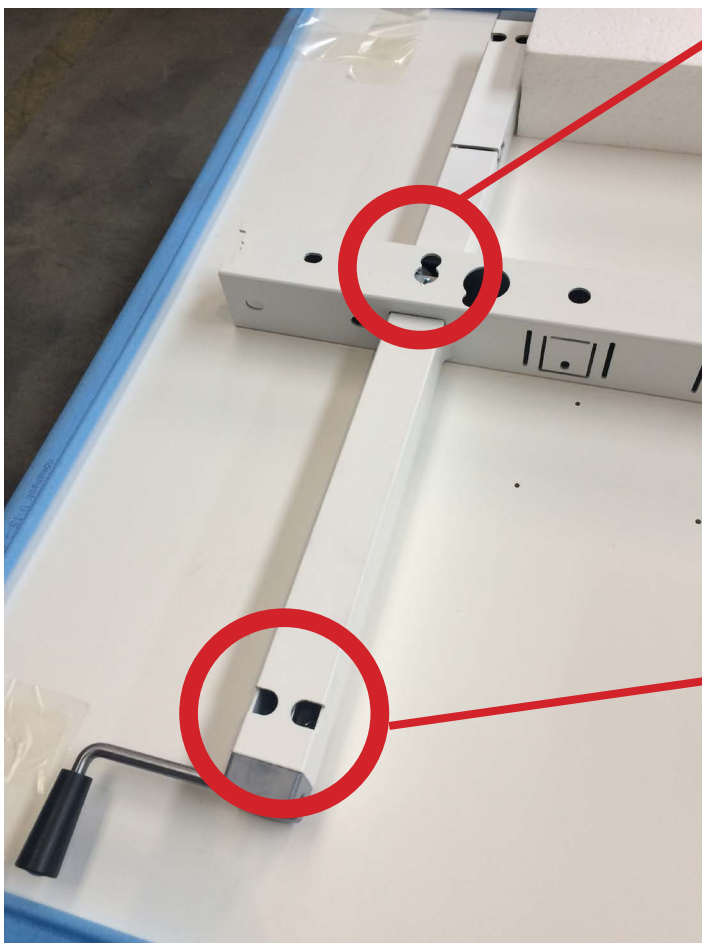
STAP 2: VERWIJDER DE ZWENGENEL-AS

2.



STAP 3: ZWENGEL + TANDWIELKAST

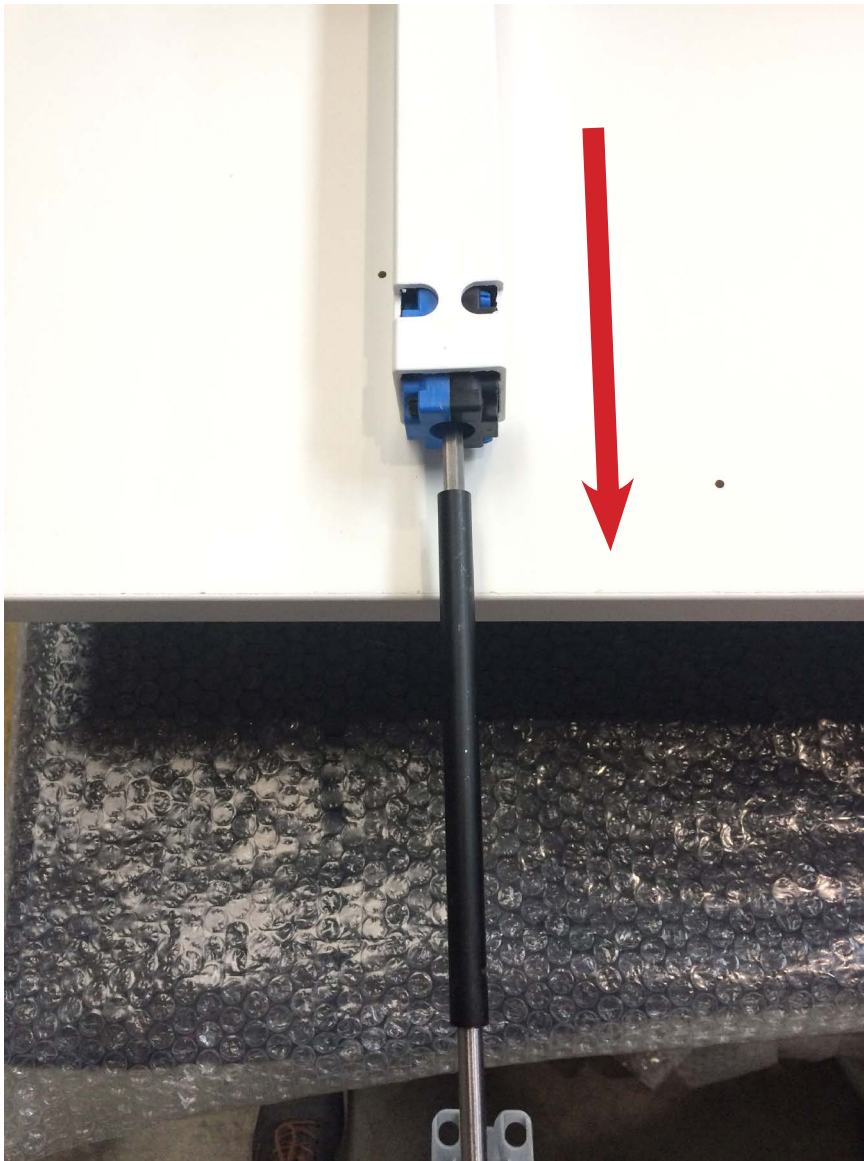
3.



VERWIJDER BOUTEN (2) + SCHROEF (1)

STAP 4: ZWENGEL + TANDWIELKAST

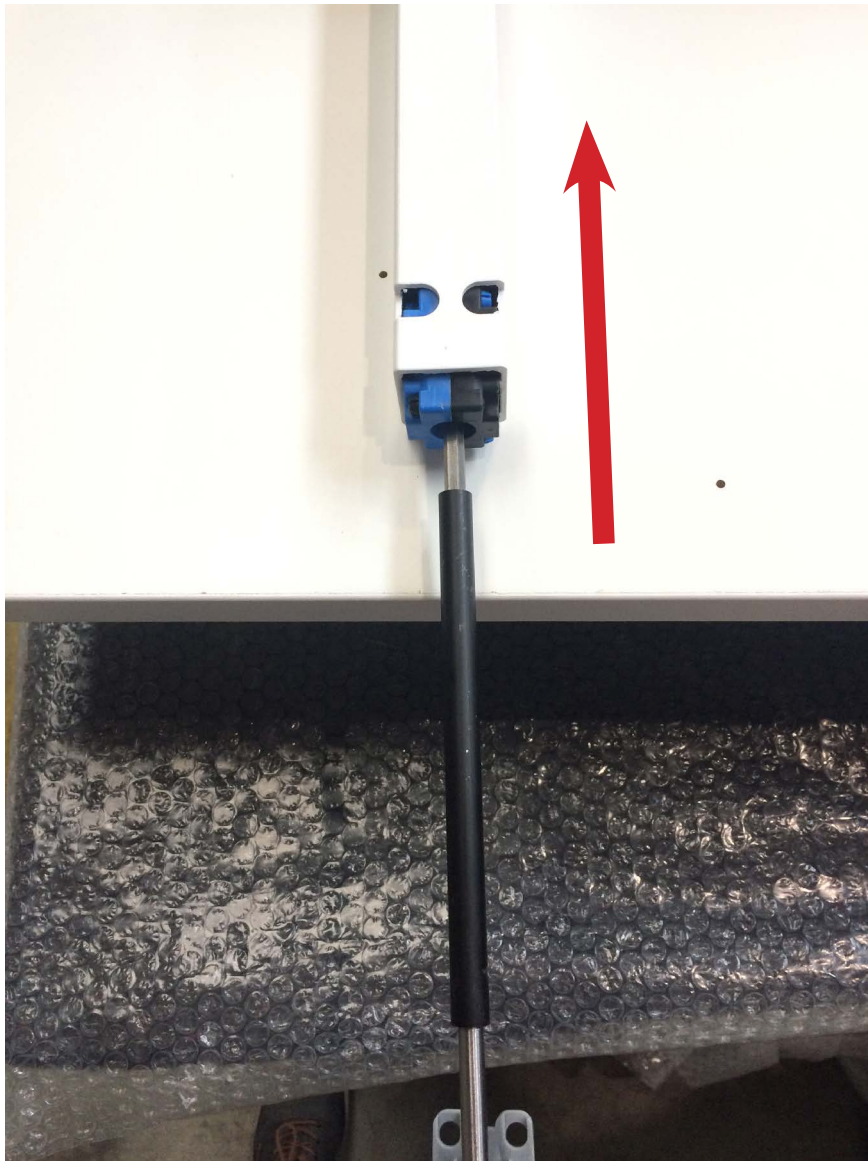
4.



ZWENGEL VERWIJDEREN
LET OP: TANDWIELKAST MOET MEEKOMEN

STAP 5: VERPLAATSEN ZWENGEL

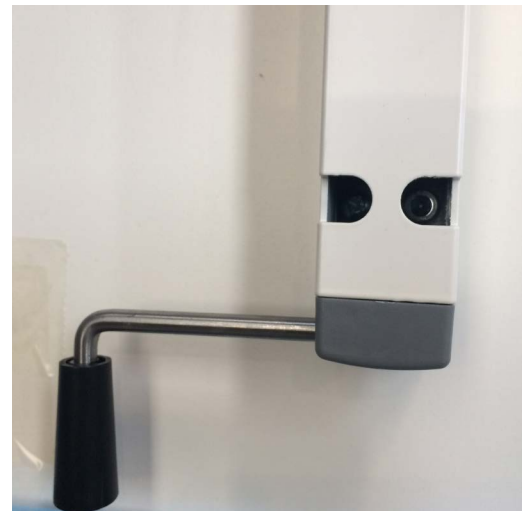
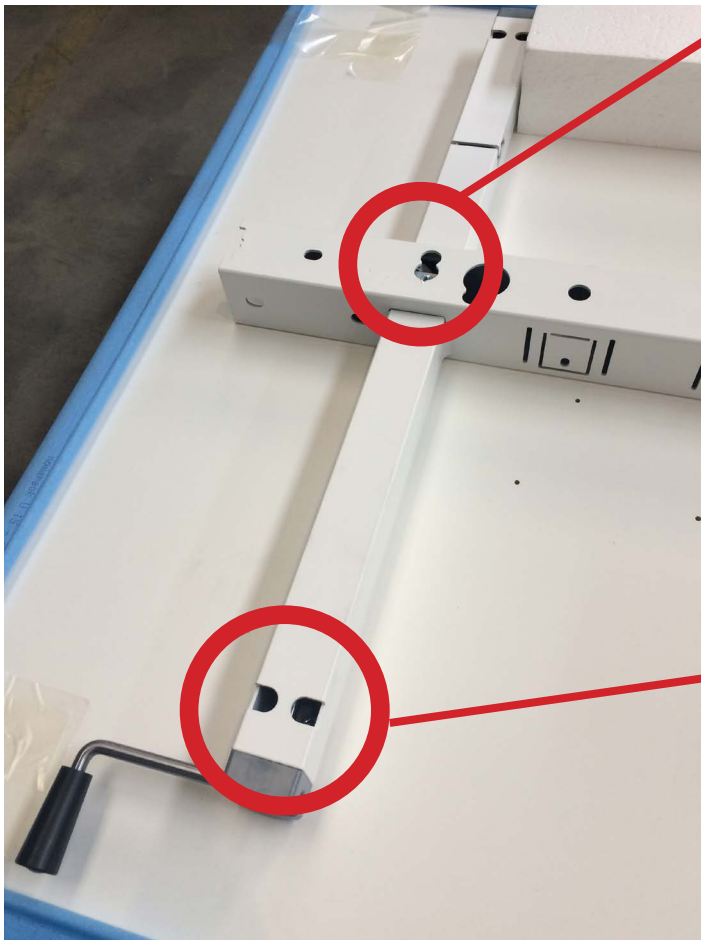
5.



ZWENGEL VERPLAATSEN NAAR DE ANDERE KANT

STAP 6: ZWENGEL + TANDWIELKAST TERUG VASTZETTEN

6.





ROBBERECHTS

STAP 7: BUREAU TERUG MONTEREN

