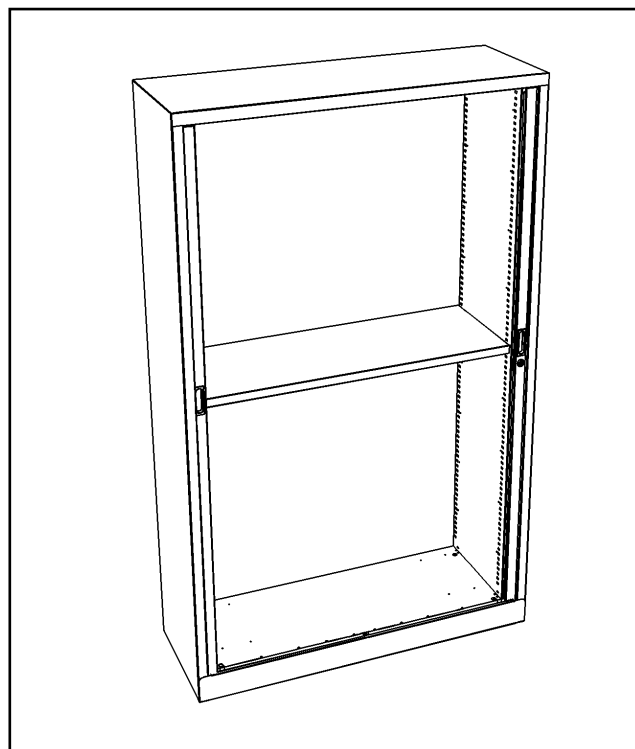
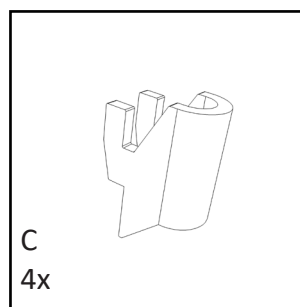
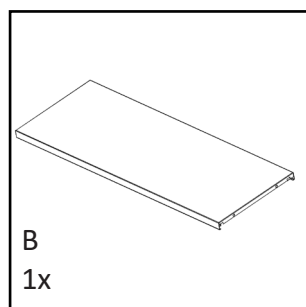
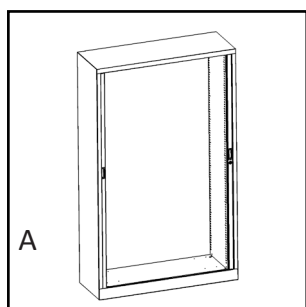


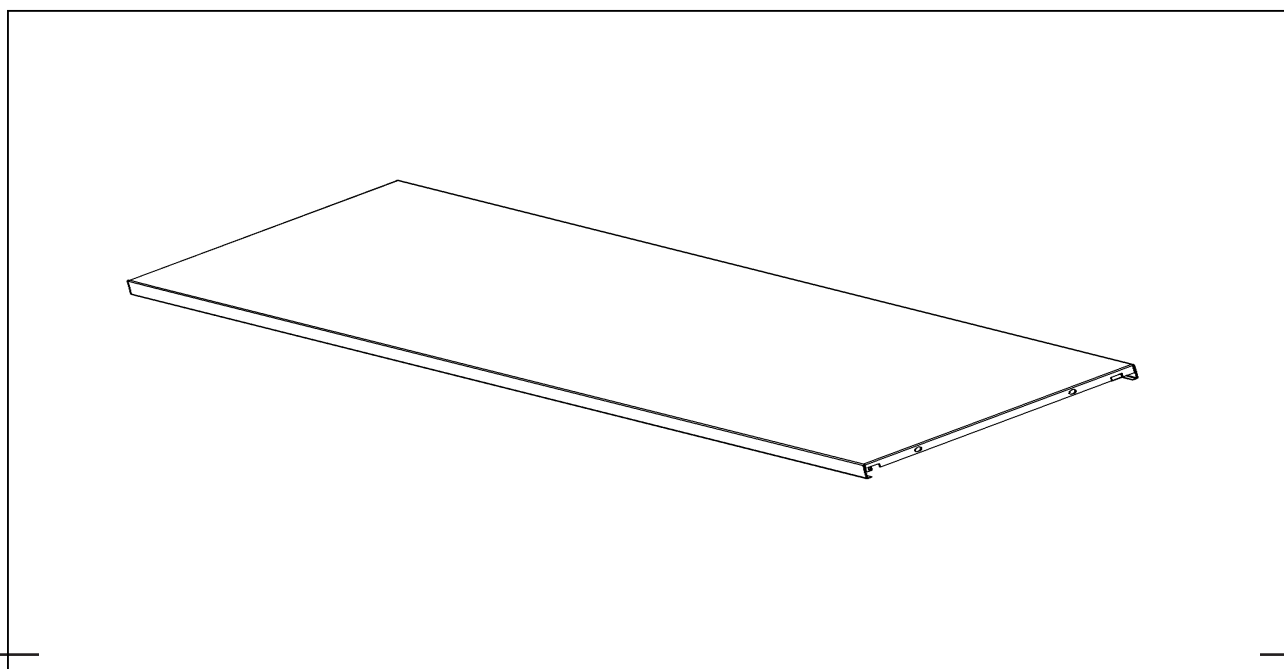
- CUBE:** HANDLEIDING LEGBORD
- CUBE:** MANUEL TABLETTE
- CUBE:** MANUAL SHELF
- CUBE:** MONTAGEHINWEIS REGALBODEN

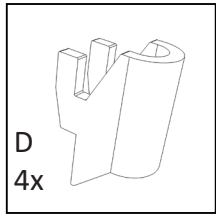


ONDERDELEN / ACCESSOIRES / PARTS / ZUBEHÖRTEILE

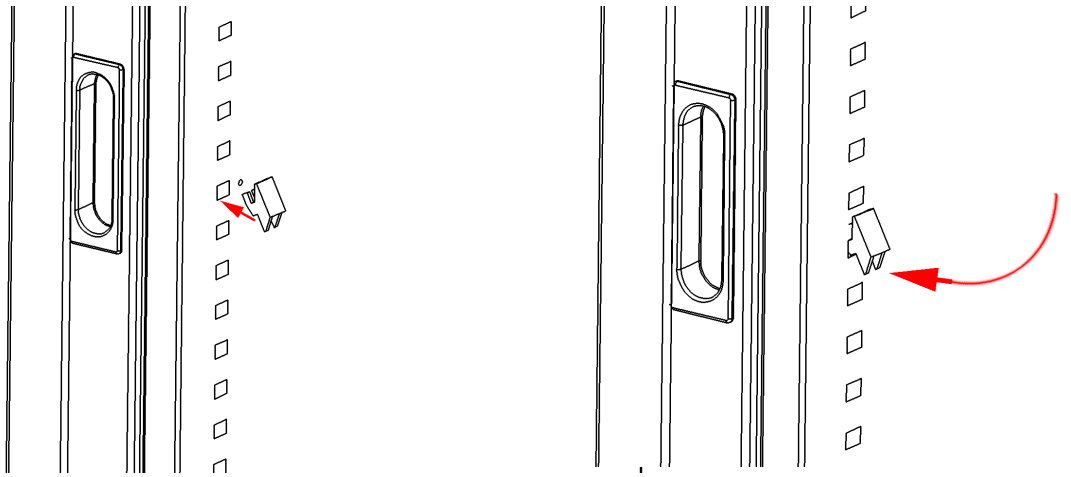


MONTAGE / MONTAGE / ASSEMBLY / INSTALLATION

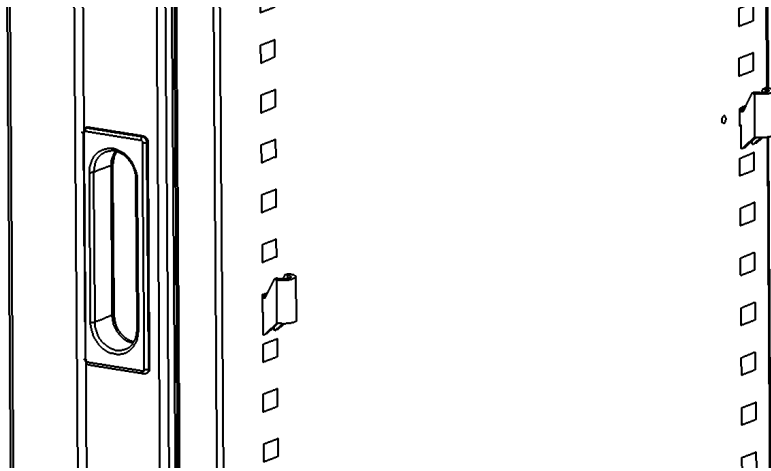




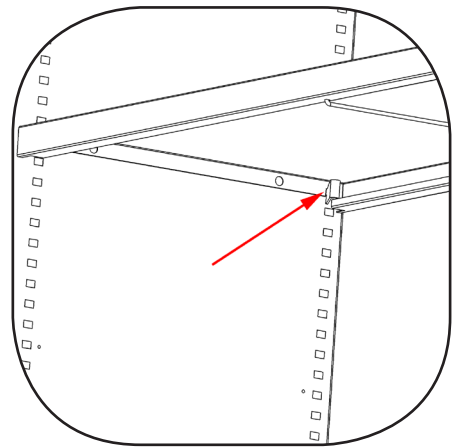
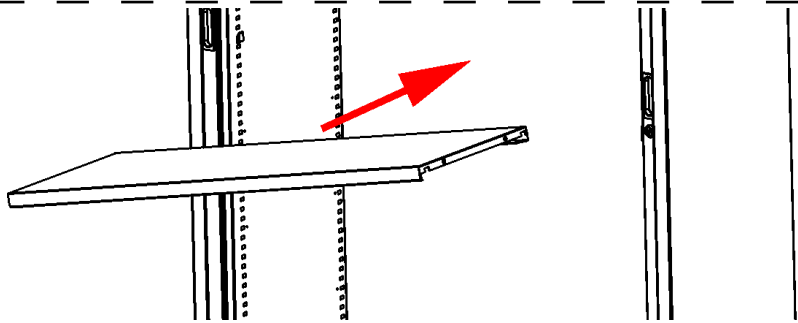
2.



3.



4.



KORTE LIP VAN LEGBORD NAAR ACHTER IN DE KAST
PETITE LANGUETTE DE LA TABLETTE VERS LE DOS DE L'ARMOIRE.
SHORT CLIP FROM SHELF TO THE BACK OF THE CUPBOARD.
KÜRZE LASCHE VOM REGALBODEN NACH RÜCKSEITE DES SCHRANKES.

5.

