

BZ000165

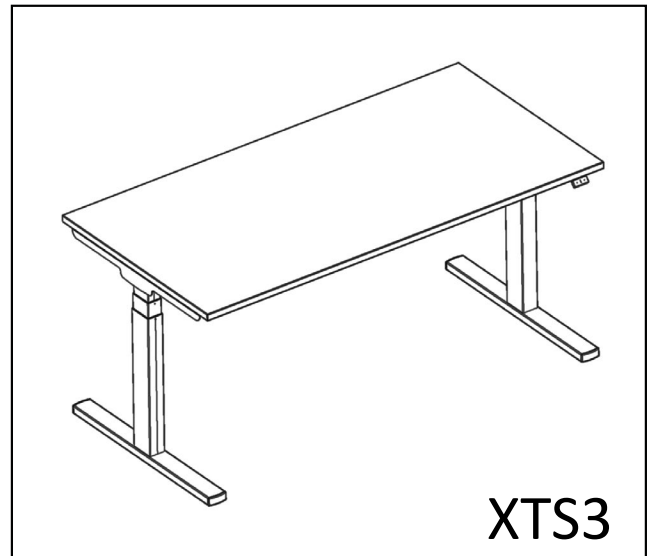
SYSTEM STA ZIT XTS3

STA ZIT MET T-POTEN
AVEC PIÈTEMENT EN FORME DE T
WITH T-SHAPED LEGS

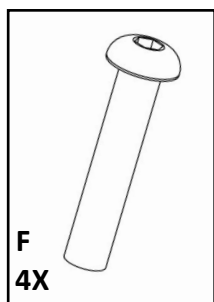
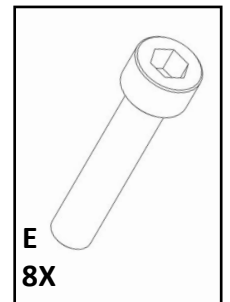
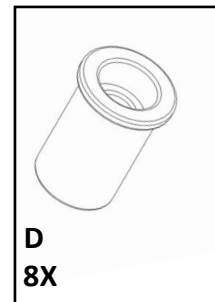
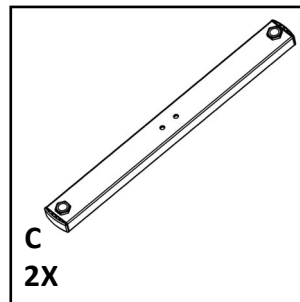
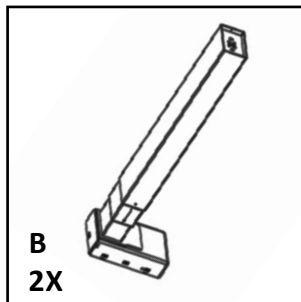
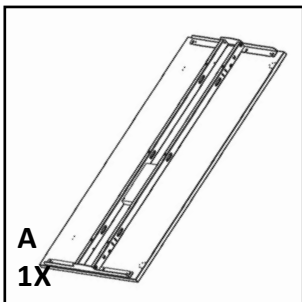


G006297

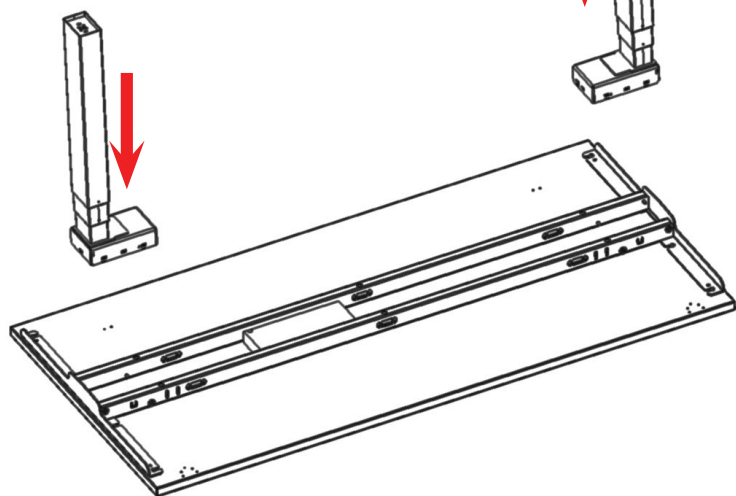
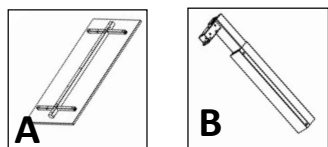
2020 / 01 / 27



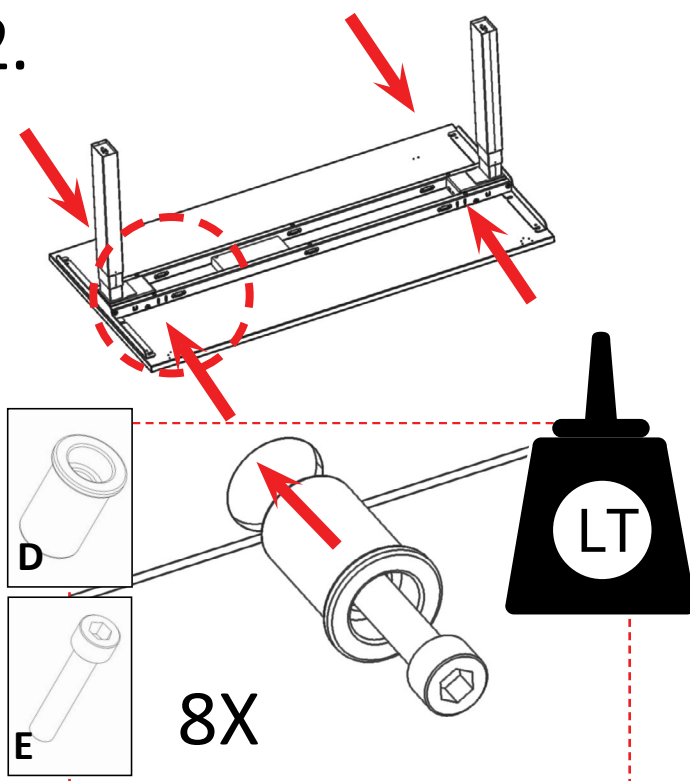
ONDERDELEN / OUTILS / TOOLS



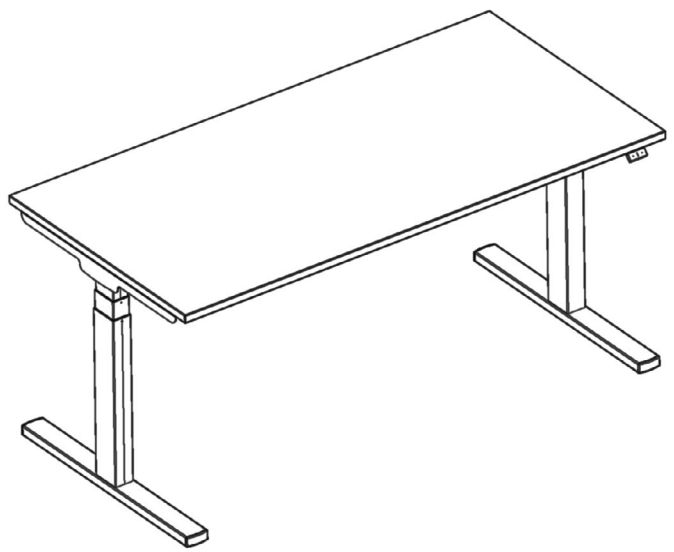
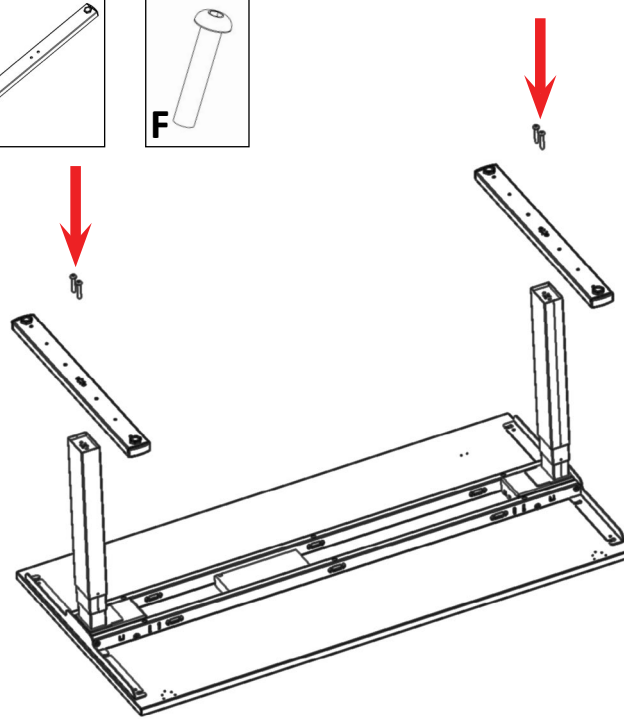
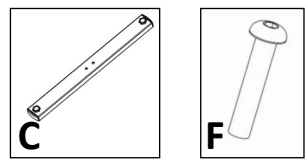
1.

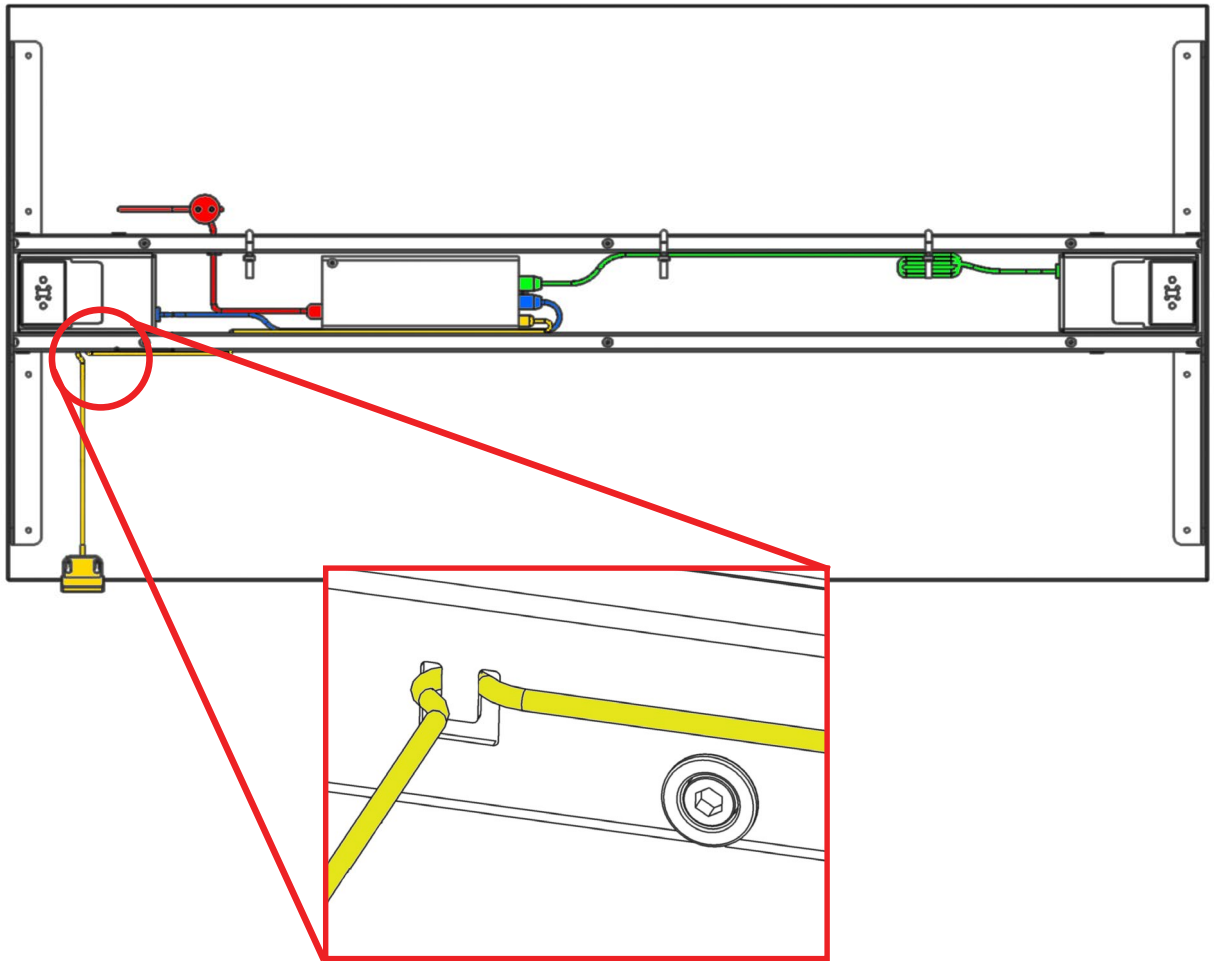


2.

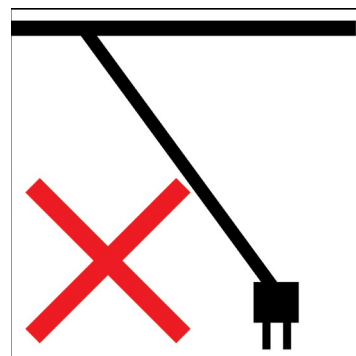
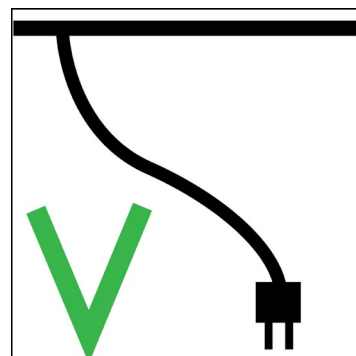


3.
















KEEP CLEAR AROUND DESK
minimum <25mm>



EERSTE GEBRUIK - PREMIERE UTILISATION - FIRST USE

- A.   LAAGSTE POSITIE
POSITION LA PLUS BASSE
LOWEST POSITION
- B.   KLAAR
PRET
READY

RESET

- A.   LAAGSTE POSITIE
POSITION LA PLUS
BASSE
LOWEST POSITION
- B. 
>5sec<  LAAGSTE POSITIE
POSITION LA PLUS
BASSE
LOWEST POSITION
- C.  "RST" = RESET-MODUS
- D.  KALIBRATIE
CALIBRAGE
CALIBRATION
- E.  KLAAR - PRET - READY