



WT



ZW



CM



AL



GS



GR



K19XT*RAIL

BZ000204

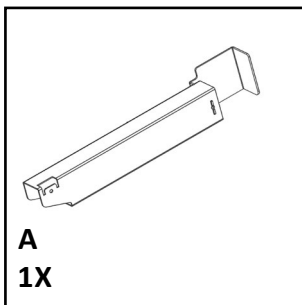


G007044

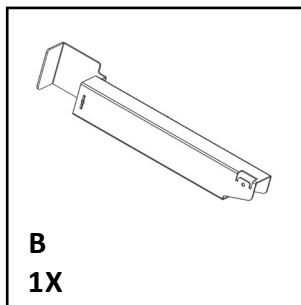
2020 / 03 / 19

K19XT*RAIL
K01VNTBURRAIL*

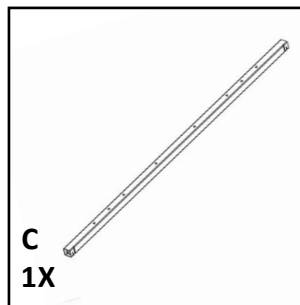
ONDERDELEN / OUTILS / TOOLS



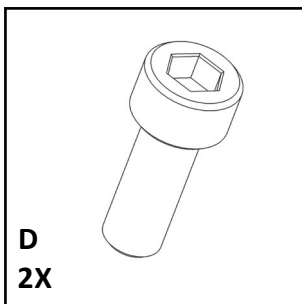
A
1X



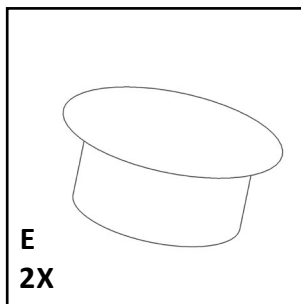
B
1X



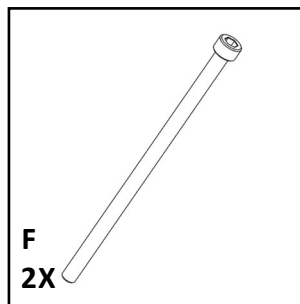
C
1X



D
2X

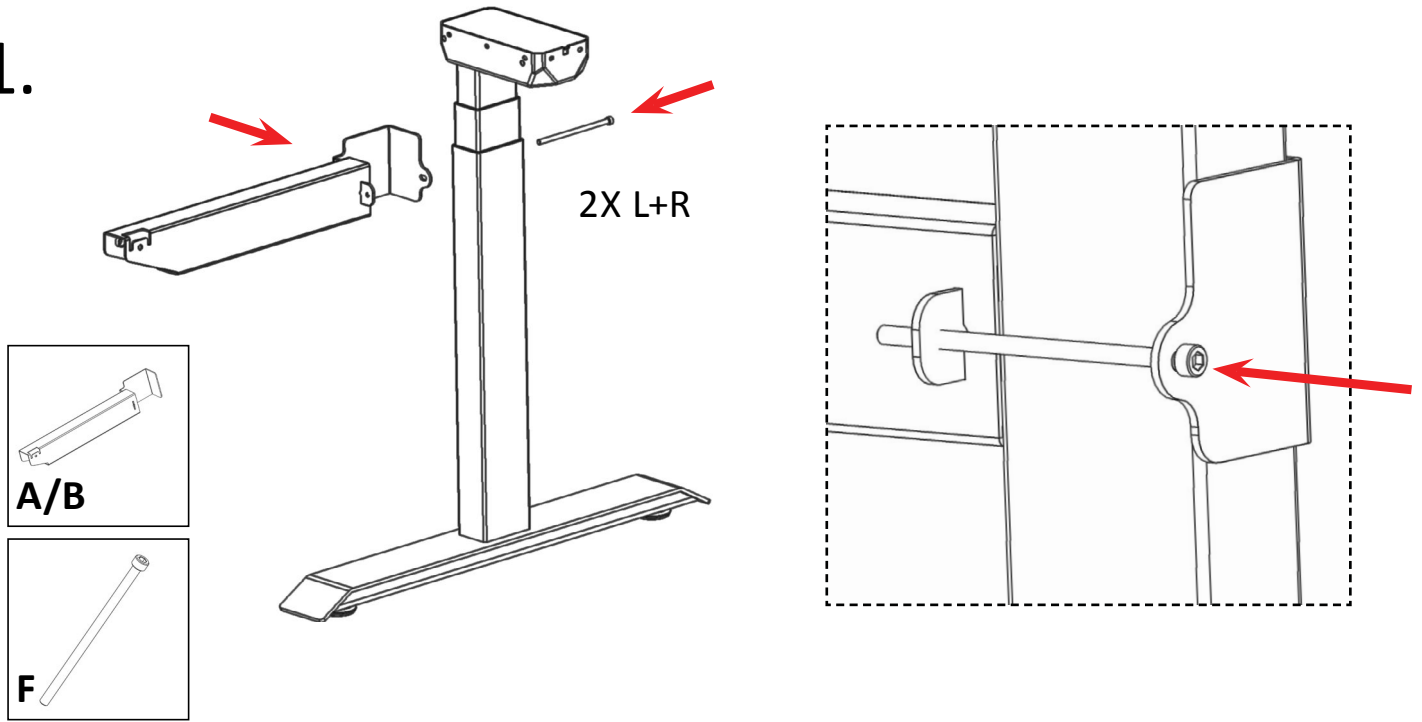


E
2X

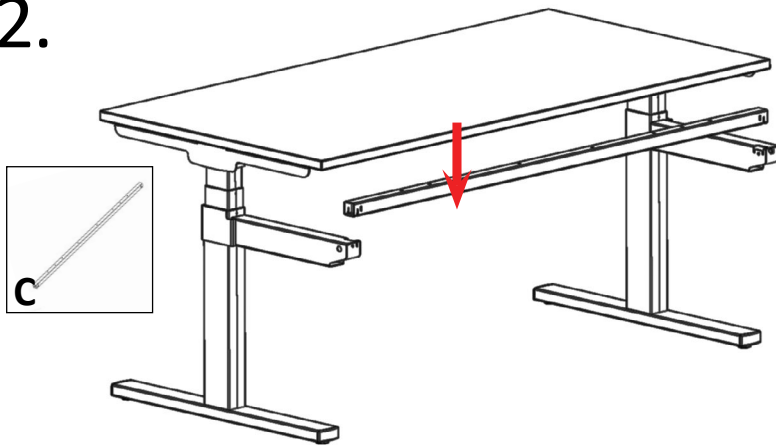


F
2X

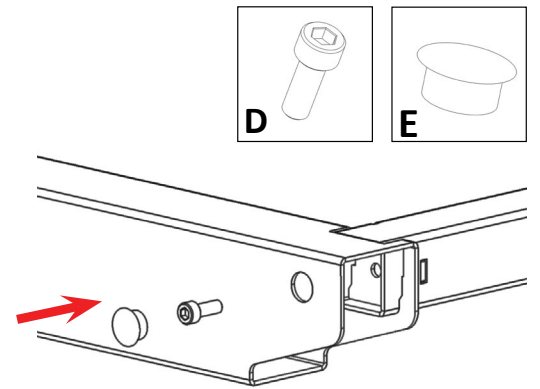
1.



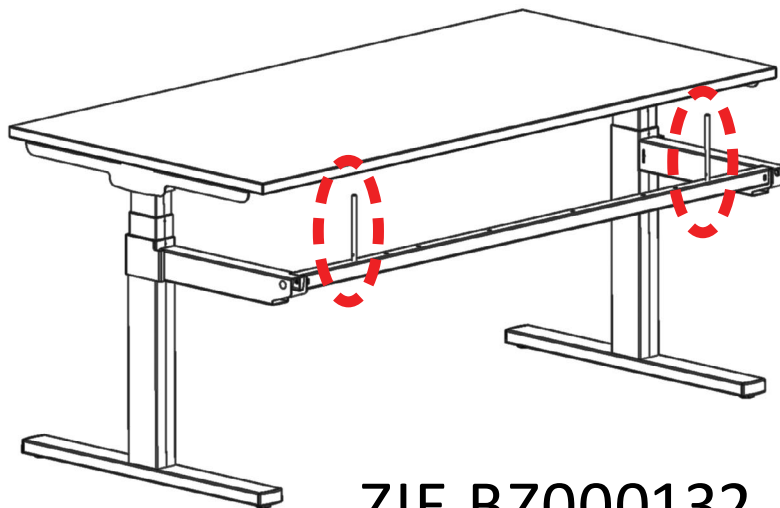
2.



3.



4.



ZIE BZ000132