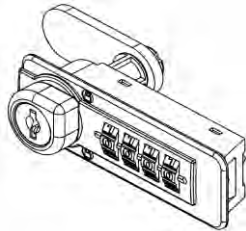




ROBBERECHTS

## CIJFERSLOT AZUM V20160906

1 Cijfercombinatieslot



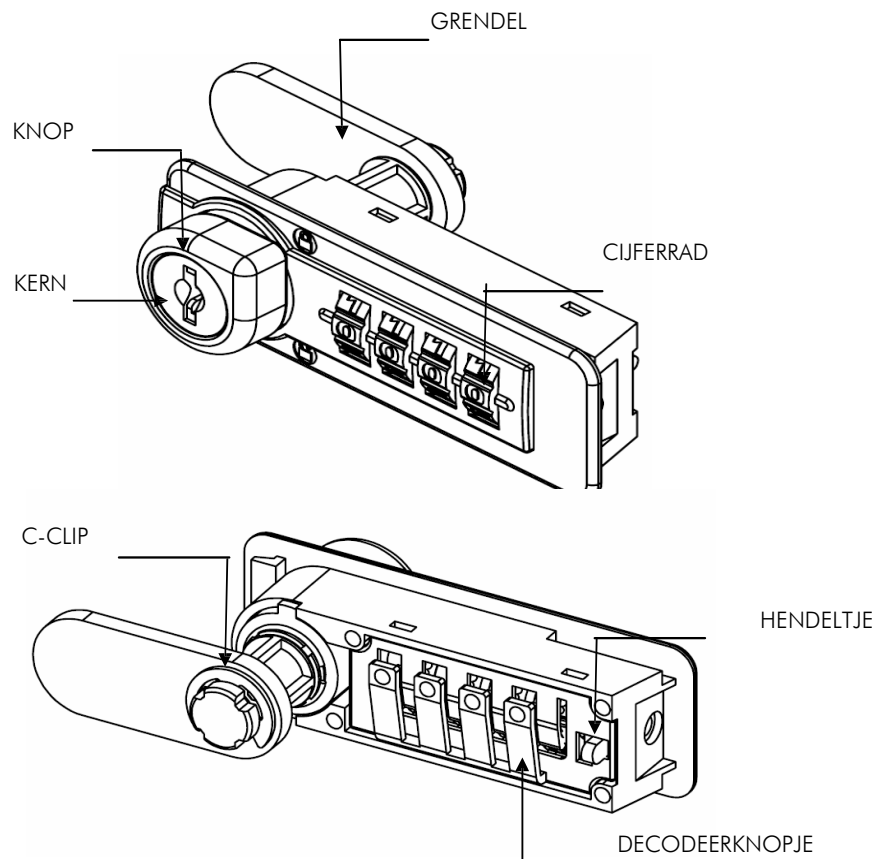
2 Clip



3 Noodsleutel (optioneel)



### 1.0 ONDERDELEN



ROBBERECHTS

Robberechts NV | Slachthuisstraat 21 | 2300 Turnhout | info@robberechts.be | www.robberechts.be  
Tel: +32 (0) 14 44 84 00 | Fax: +32 (0) 14 44 84 01  
RPR: Turnhout | BTW: BE 0423.718.170 | NR registratie aannemer: 022312  
BELFIUS: 068-2299845-02 | IBAN: BE32 0682 2998 4502 | BIC: GKCCBEBB



## 2.0 VERGENDELEN EN ONTGRENDELEN

### 2.1 Met gebruik van de code

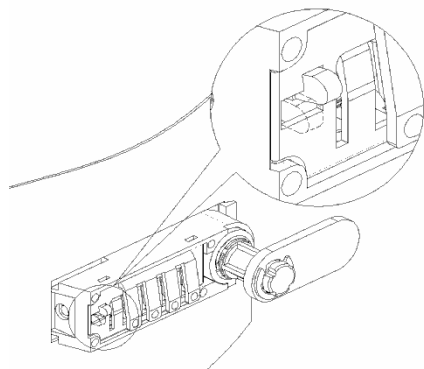
- Voer de code in via het cijferrad. (FABRIEKSCODE 0-0-0-0)
- Verdraai handmatig de knop.
- Het slot is ontgrendeld.

### 2.2 Met gebruik van de nood sleutel

- Wordt gebruikt ingeval de code niet gekend is.
- Steek de nood sleutel in de kern en draai om te ontgrendelen.
- Het slot is ontgrendeld.
- Slot kan terug worden vergrendeld met de sleutel.
- Om bestaande code te ontcijferen: zie punt 4.0

## 3.0 WIJZIGEN CODE

- Voeg de huidige code in via het cijferrad.
- Plaats het hendeltje aan de achterkant in de positie zoals hieronder aangegeven (L-beweging).
- Vorm de nieuwe code en plaats het hendeltje aan de achterkant terug in de originele positie.
- De nieuwe code is nu actief.



## 4.0 NIET GEKENDE CODE ONTCIJFEREN

- Duw op het decodeernokje (slechts 1 tegelijk) aan de achterkant van het slot.
- Verdraai zachtjes het cijferrad tot u een klikje voelt in uw vingertop (nokje zakt in).
- Noteer het aangegeven nummer en los het decodeerknopje.
- Om de correcte code te weten, telt u 3 cijfers terug/verder op de aangegeven code.

Bijvoorbeeld: rolluikkast en schuifdeur links en midden: (3 cijfers TERUG tellen)

Indien nummer 7 is aangegeven, dan is de exacte code 4

Indien nummer 8 is aangegeven, dan is de exacte code 5

Bijvoorbeeld: ladeblok en schuifdeur rechts: (3 cijfers VERDER tellen)

Indien nummer 7 is aangegeven, dan is de exacte code 0

Indien nummer 8 is aangegeven, dan is de exacte code 1

- Herhaal deze stap om de overige cijfers te ontcijferen.

## ROBBERECHTS